

Wandhängendes Gas-Brennwertgerät, Leistungsbereich: 2,9 bis 24 kW

# Logamax plus GB172

**Buderus**

Heizsysteme mit Zukunft.



# Der zuverlässige Klassiker.

Hunderttausendfach bewährt: Der Logamax plus GB172 ist der Klassiker unter den wandhängenden Gas-Brennwertgeräten. Optimiert und platzsparend versorgt er Sie zuverlässig mit Raumwärme und – in der Variante GB172 24K als Kombigerät – warmem Trinkwasser.

Intelligent gemanagt mit dem Buderus Regelsystem EMS plus, ist der Logamax plus GB172 in allen vier Leistungsgrößen und Varianten sparsam und kann mit einer externen Internet-Schnittstelle für die Steuerung per Smartphone und Tablet ausgestattet werden.



## Inhalt

2	Allgemein
4	Vorteile
6	Technik
8	Systemintegration
10	Warmwasserkomfort
11	Regelung & Konnektivität
12	Technische Daten

# Kleines Sparwunder – große Perspektiven.

Leistungsstark und sparsam, flexibel und praktisch – und dazu noch zukunftssicher.  
Der Logamax plus GB172 für Wohnungen und Einfamilienhäuser überzeugt mit Technologie  
und Komfort.

## **Vorteil Ersparnis.**

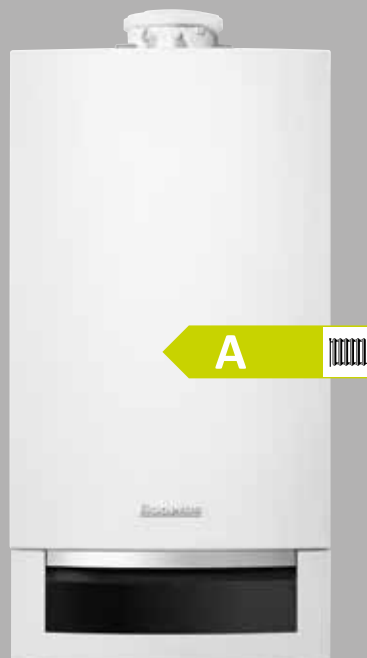
Der Logamax plus GB172 haushaltet verantwortlich und sparsam sowohl mit dem Energieklassiker  
Erdgas als auch mit dem für den Betrieb benötigten Strom: Dessen Verbrauch im Stand-by-Betrieb  
liegt gegenüber vergleichbaren Geräten bei weniger als der Hälfte.

## **Vorteil Ausstattung.**

Das Brennwertgerät ist für verschiedene Luft-Abgas-Systeme zugelassen und kann unabhängig  
vom Schornstein flexibel im Gebäude installiert werden. Schon beim Einbau spart es dank seiner  
Vollausstattung ab Werk: z.B. mit Umwälzpumpe, Sicherheits- und 3-Wege-Umschaltventil für die  
Warmwasserbereitung und integriertem Ausdehnungsgefäß.

## **Vorteil Buderus.**

Als Systemexperte bieten wir Ihnen nicht nur alle Komponenten für Ihr Heizsystem, sondern auch  
alle Möglichkeiten für nachträgliche Erweiterungen: zum Beispiel optimal auf das Brennwertgerät  
abgestimmte Warmwasserspeicher und Regelgeräte sowie Lösungen für die regenerative  
Unterstützung bei der Heizung und Trinkwassererwärmung, wie Solarkollektoren.



**Logamax plus GB172**

# Entdecken, was drinsteckt.

Heizung und Warmwasser sollen nicht mehr kosten als unbedingt nötig, die Qualität solide und langlebig und die Wartung schnell und unkompliziert sein: Dann ist der Logamax plus GB172 bei Gas-Brennwerttechnik die richtige Wahl.

## **Bewährt und durchdacht.**

Brennwerttechnik von Buderus hat sich millionenfach bewährt, sodass Sie beim Logamax plus GB172 auf überzeugende Lösungen vertrauen können. Das Gerät ist ab Werk voll ausgestattet – vom Sicherheitsventil bis zur Hocheffizienz-Umwälzpumpe und bis zum Ausdehnungsgefäß. Das macht die Montage für den Heizungsfachmann ganz einfach.



### **Logamax plus GB172**

#### **Flexible Platzwahl**

durch kompakte Abmessungen und Vielfalt an Abgassystemen.

#### **Werkseitig komplett ausgestattet**

mit Umwälzpumpe, Sicherheitsventil, Manometer, Kesselfüll- und -entleerhahn, 3-Wege-Umschaltventil für Warmwasserbereitung und Ausdehnungsgefäß.

#### **Basiscontroller BC25**

mit einfachem elektrischem Anschluss für eine schnelle Installation; problemlose Einstellung der Betriebsparameter.

#### **Einfach sparsam**

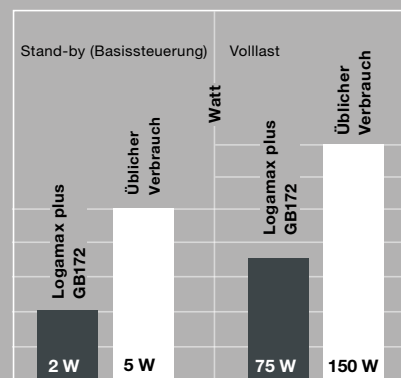
durch äußerst energiesparenden Betrieb und deutlich geringeren Stromverbrauch im Stand-by-Betrieb als vergleichbare Modelle.

### Warmes Wasser – schnell und reichlich.

Warmes Wasser ohne lange Wartezeiten: Ein umfangreiches Produktangebot an Warmwasserspeichern bietet Ihnen die optimale Lösung für Ihren Warmwasserkomfort. Untergebaute oder nebenhängende Warmwasserspeicher oder auch nebenstehende Lösungen – bei Buderus erhalten Sie alles genau auf Ihren Bedarf abgestimmt. Selbstverständlich wird die Auslauftemperatur genau und konstant geregelt. Störende Temperaturschwankungen wie zum Beispiel beim Duschen werden verhindert.

### Täglich Energie sparen.

Positive Energiebilanz: Beim Logamax plus GB172 wird Gas oder Strom nur verbraucht, wenn auch tatsächlich Bedarf dafür besteht. Zum Beispiel sorgt der modulierende Brenner dafür, dass die Heizleistung zwischen 23 und 100 % (bei der Variante Logamax plus GB172-14) angepasst werden kann. Und noch besser: Die serienmäßig drehzahlgeregelte Hocheffizienzpumpe braucht beispielhaft wenig Strom dank intelligenter Steuerung und Technik. Zusammen mit der Basissteuerung und der digitalen Kesselregelung verbraucht der Logamax plus GB172 so im Stand-by-Betrieb sogar nur 2 Watt!



Heizungen verbrauchen neben Brennstoff auch Strom – und auch der wird immer teurer. Dank optimaler Energienutzung sparen Sie mit dem Logamax plus GB172 auch hier bares Geld.





# Das System-Plus.

Wir sind die Systemexperten.  
Wir überzeugen mit perfekt aufeinander abgestimmten Komponenten. Unsere zukunftsfähigen Systemlösungen sind solide, modular, vernetzt – und an Ihren Bedarf angepasst.

## Logamax plus GB172

Logasol SKN 4.0



Bosch HomeCom



Logalux SU



# Allzeit bereit: warmes Wasser mit Warmwasserspeichern Logalux

Buderus bietet Ihnen viele Möglichkeiten, großen Warmwasserkomfort auf kleinstem Raum einzubinden. Sie können ein Kombigerät wählen, das das Wasser direkt beim Durchlaufen erhitzt. Das spart Platz. Wenn Sie viel warmes Wasser brauchen, sollten Sie sich für einen Logalux Warmwasserspeicher entscheiden. Auch die Kombination mit regenerativen Energien ist kein Problem. Abgestimmte Solar-Warmwasserspeicher sowie Puffer- und Kombispeicher können problemlos ergänzt werden.

## **Das Plus an Hygiene: mit der Buderus Thermoglasur DUOCLEAN plus.**

Das Logalux Programm bietet kompakte wandhängende bzw. wandstehende Warmwasserspeicher und bodenstehende Modelle bis 300 Liter an. Egal welche Variante Sie für sich auswählen: Alle Teile, die mit Wasser in Berührung kommen, sind zum Schutz vor Korrosion mit der Thermoglasur DUOCLEAN plus versiegelt. Das bedeutet: einwandfreie Trinkwasserhygiene auf lange Sicht.

## **Das Plus an Effizienz: unser neues Wärmedämmmaterial ISO plus.**

Damit die Wärme lange im Speicher bleibt und erst dann genutzt wird, wenn sie gebraucht wird, kommt es auf die richtige Dämmung an. In Speichern von Buderus reduziert eine hochwirksame Wärmedämmung die Energieverluste – und steigert so die Systemeffizienz und Energiekostensparnis.



Logalux H65 W



Logalux S120



Logalux SU160



SM290



Logalux WU

# Alles effizient geregelt.

Das Regelsystem Logamatic EMS plus führt so intelligent Regie, dass alle Komponenten Ihres Buderus Heizsystems optimal zusammenarbeiten. Im Regelsystem laufen alle relevanten Informationen aus Wärmeerzeuger, Warmwasserspeicher, Solaranlage und den beheizten Räumen für einen optimalen Betrieb zusammen. So weiß das Regelsystem Logamatic EMS plus immer, wie viel Energie aktuell benötigt wird, und passt die Leistung des Heizsystems an den tatsächlichen Bedarf an.

## Intuitive Menüführung.

Die Bedieneinheit Logamatic RC310 ist bereits auf eine angenehme Wohlfühltemperatur vorprogrammiert. Selbstverständlich können Sie jederzeit spontan manuell nachregeln. Das hochauflösende, hintergrundbeleuchtete und extragroße Grafik-Display unterstützt Sie bei der Bedienung.

# So geht Ihre Heizung online.

Das Buderus Konnektivitätskonzept bietet vielfältige Vernetzungsmöglichkeiten: zum Beispiel über das Internet mit den Buderus Apps und dem Webportal Bosch HomeCom, den Anschluss an moderne Smart Home Systeme oder die universelle KNX Schnittstelle zur Integration in hochwertige Hausautomationssysteme. So können alle Geräte von Buderus mit dem Regelsystem Logamatic EMS plus und der Systembedieneinheit Logamatic RC310 in einem interaktiven Netzwerk vereint werden – für besseren Service und besonderen Heizkomfort.



## Konnektivität auf ganzer Linie.

Für eine unkomplizierte und sichere Verbindung mit dem Internet sorgt die im Wärmeerzeuger integrierte Internet-Schnittstelle. Hat der Wärmeerzeuger diese noch nicht, ist eine problemlose Nachrüstung mit dem Gateway Logamatic web KM200 möglich.

## Die Buderus App.

Buderus macht Ihre Heizung mobil: Mit der App EasyControl können Sie Ihr Heizsystem flexibel und mobil regeln – von überall und ganz intuitiv mit dem Smartphone oder Tablet PC.

## Die Heizung immer im Blick: das Bosch HomeCom.

Optimieren Sie Ihren Energieverbrauch und greifen Sie jederzeit und von jedem Ort auf Ihr Heizsystem zu: mit dem Bosch HomeCom. Damit können Sie Ihr Heizsystem von überall bedienen und überwachen und passen die Heizfunktionen komfortabel an Ihre Bedürfnisse an. Geben Sie Ihr System für den Heizungsfachmann frei, kann dieser eventuelle Anlagenstörungen aus der Ferne prüfen und gegebenenfalls kleinere Anpassungen direkt vornehmen. Oder er erhält über das Bosch HomeCom PRO detaillierte Informationen über die Anlage und weiß, welche Ersatzteile er vor Ort benötigt.

Systembedieneinheit Logamatic RC310



Bosch HomeCom



Mit der Startseite des Bosch HomeCom auf den ersten Blick sehen, wie das Heizsystem arbeitet.

Buderus App EasyControl

Alles unter Kontrolle auch von unterwegs: Temperaturverlauf, Einstellungen und Informationen.

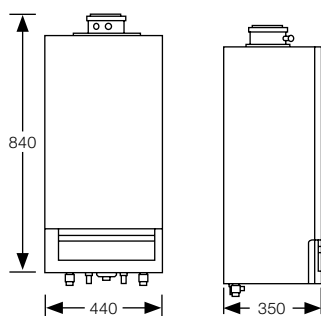


QR-Code einscannen und die Buderus App EasyControl runterladen.

# Technische Daten.

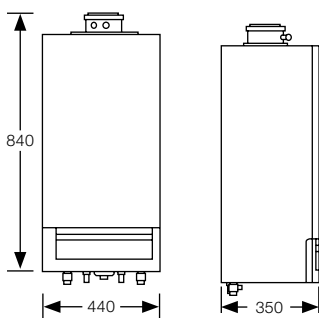
Logamax plus		GB172-14	GB172-20
Nennleistungsbereich modulierend	kW	3,3 – 14,2 <sup>1</sup>	5,2 <sup>1</sup> – 20,6 <sup>1</sup>
Effizienzklasse	–	A	A
Raumheizungs-Energieeffizienz	%	92	92
Warmwasserleistung	kW	15,1	23,8
Abgasrohrdurchmesser	mm	80/125	80/125
Warmwassertemperatur	°C	40–60	40–60
Elektrische Leistungsaufnahme	W	max. 65	max. 67
Höhe x Breite x Tiefe	mm	840x440x350	840x440x350
Gewicht	kg	43	43

<sup>1</sup> Werte bei Flüssiggas abweichend.



# Technische Daten.

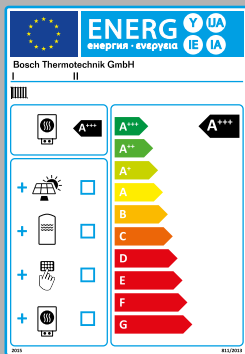
Logamax plus		GB172-24	GB172-24K
Nennleistungsbereich modulierend	kW	7,3–23,8	7,3–23,8
Effizienzklasse	–	A	A
Raumheizungs-Energieeffizienz	%	92	92
Klasse für die Warmwasserbereitungs-Energieeffizienz	–	–	A
Warmwasserbereitungs-Energieeffizienz bei durchschnittlichem Klima	%	–	83
Lastprofil	–	–	XL
Warmwasserleistung	kW	29,7	29,7
Abgasrohrdurchmesser	mm	80/125	80/125
Warmwassertemperatur	°C	40–60	40–60
Elektrische Leistungsaufnahme	W	max. 75	max. 75
Höhe x Breite x Tiefe	mm	840x440x350	840x440x350
Gewicht	kg	43	44



# Die Vorteile auf einen Blick.

## Die Vorteile des Logamax plus GB172:

- hocheffiziente Brennwerttechnik
- großer Leistungsbereich von 3,3 bis 14,2 kW (Variante Logamax plus GB172-14)
- drehzahlgeregelte Hocheffizienzpumpe und bewährter Aluminiumguss-Wärmetauscher
- bewährte Anschlusstechnik zur schnellen Montage, Installation und Wartung
- vollständig ausgestattet inkl. Ausdehnungsgefäß



## Auskunft über die Energieeffizienz.

- gilt seit dem 26.09.2015 europaweit einheitlich\*
- für Wärmeerzeuger bis 70 kW Leistung und Speicher bis 500 Liter
- zeigt die Energieeffizienz an: in neun Effizienzklassen von A+++ bis G

## Effizienter im System von Buderus.

- setzen Sie auf unsere hocheffizienten und vorgelabelten Systeme
- steigen Sie jetzt auf unsere energieeffiziente Brennwerttechnik um
- achten Sie auch immer auf die Investitions- und Lebenszykluskosten

Weitere Informationen auf [www.buderus.at](http://www.buderus.at)

\*Ökodesign-Richtlinie für energieverbrauchende und energieverbrauchsrelevante Produkte (ErP) der Europäischen Union

# Heizsysteme mit Zukunft.

Als Systemexperte entwickeln wir seit 1731 Spitzenprodukte. Ob regenerativ oder klassisch betrieben – unsere Heizsysteme sind solide, modular, vernetzt und perfekt aufeinander abgestimmt. Damit setzen wir Maßstäbe in der Heiztechnologie. Wir legen Wert auf eine ganzheitliche, persönliche Beratung und sorgen mit unserem flächendeckenden Service für maßgeschneiderte, zukunftsfähige Lösungen.

**Buderus**

Robert Bosch AG  
Geschäftsbereich Thermochnik  
Göllnergasse 15-17  
1030 Wien

[www.buderus.at](http://www.buderus.at)  
[office@buderus.at](mailto:office@buderus.at)

**Buderus**

Heizsysteme mit Zukunft.

8737804124 2017/08  
Technische Änderungen vorbehalten. Papier hergestellt aus chlorfrei gebleichtem Zellstoff.



Ihr kompetenter Partner für Systemtechnik